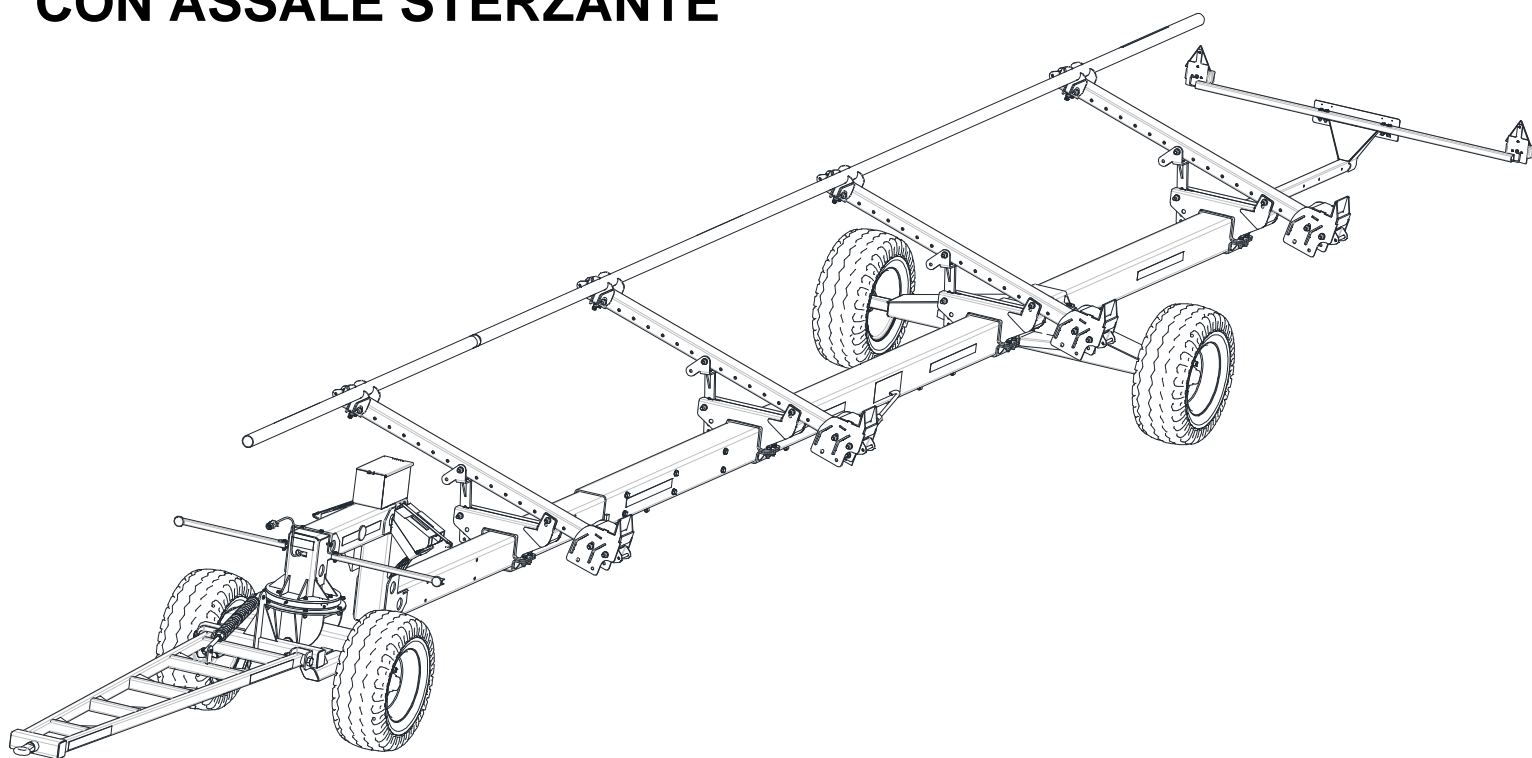
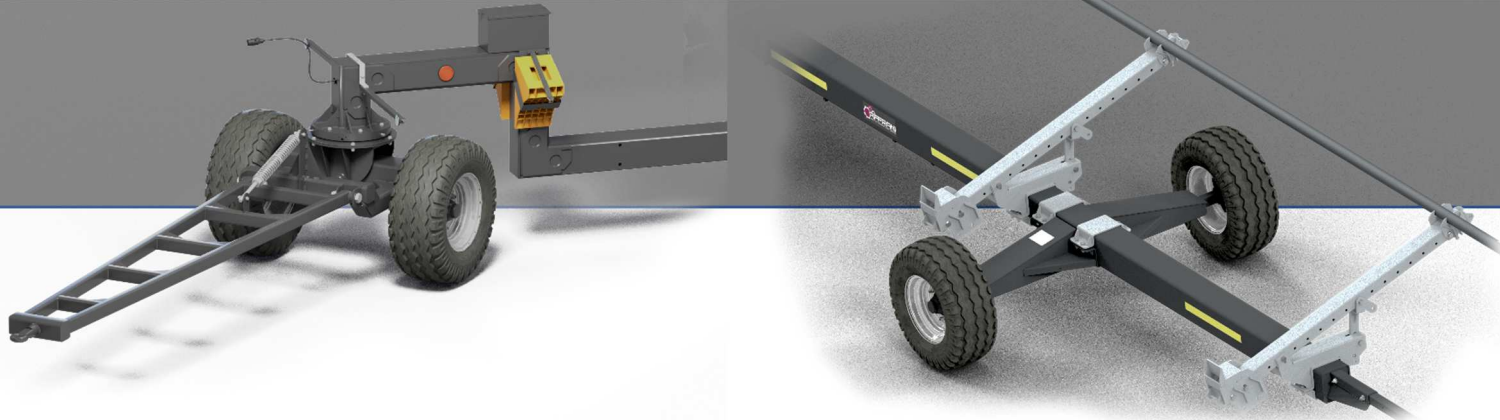


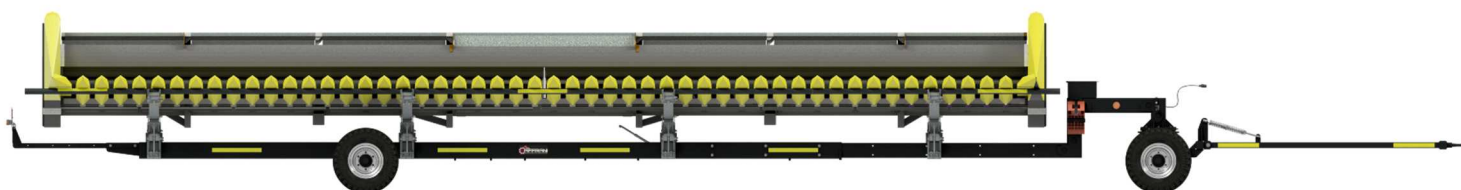


CARRELLO PORTA BARRA / TESTATA CON ASSALE STERZANTE





Carrello porta barra / testata con asse sterzante per il trasporto dei macchinari di grandi dimensioni: BG1200, TM1270, TM1250.



CARATTERISTICHE

Lunghezza	Min. 14.010 mm	Max. 17.620 mm
Ruote	11.5 / 80 x 4	
Velocità massima	25 Km / h	
Portata	5.000 Kg	
Supporto Macchine	BG1200 – TM1270 – TM1250	



Accessori per il vostro carrello Porta Barra / Testata:

Cassetta attrezzi



Cunei di stazionamento



Timone corto per trattore

