

zaffrani.it

IT
EN

excellent **yield**

high **speed**

clean **harvesting**



testata

MAIS

CORN

header

innovations for agriculture

La testata mais Zaffrani è studiata per garantire un'ottima performance di lavoro anche in condizioni climatiche ostili. Sostiene l'aumento di resa per ettaro al massimo della velocità ed al minimo delle perdite.

Grazie al ricercato design del gruppo di raccolta, la testata mais Zaffrani consente una lavorazione del mais veloce, semplice e delicata, rispondendo ad un mercato sempre più esigente.

The Zaffrani corn header is engineered to provide excellent working performance even in poor weather conditions. It supports the increase in yield per hectare at maximum speed and the minimum of losses.

Thanks to the sophisticated design of the collection unit, the Zaffrani corn header enables fast, simple and delicate corn processing in response to an increasingly demanding market.



header MAISFLOW

8 km/h

High speed
Maximum yield

2 years
warranty

On all components

7 cm
cutting

7 cm stubble cutting

3%

Minimum
product losses

campo pulito

L'azione combinata e sincronizzata delle lame dei rulli mungitori e del trincia lasciano il campo perfettamente falciato e pronto per l'eventuale semina.

L'efficienza della trinciatura agevola la decomposizione dello stocco lasciato sul terreno, favorendo la coltura stessa del mais.

raccolta perfetta

Massima efficienza di raccolta anche in caso di mais allettato o aggrovigliato.

La testata mais è dotata di larghi sparticampo che sollevano uniformemente i fusti ed evitano lo scuotimento della pianta e la perdita di prodotto.



clean field

The combined and synchronized action of the milking roller and shredder blades leave the field perfectly mowed and ready for eventual sowing.

The efficiency of the chopping facilitates the decomposition of the stock left on the ground, favoring the cultivation of the corn itself.

perfect harvest

Maximum collection efficiency even in case of corn laced or tangled.

The corn header is equipped with large dividers that uniformly lift the stems and avoid shaking the plant and the consequent loss of product.

come funziona

how it works

step 1

La pianta viene incanalata e trasportata dalle catene e dalle viti senza fine nel canale mungitore, dove si trovano i rulli mungitori.

The plant is channeled and transported by chains and worm screws in the milking channel, where the milking rollers are located.

step 2

L'azione delle lame ad alta velocità dei rulli mungitori provvedono all'abbassamento della pianta fino all'impatto della pannocchia con i piatti regolabili e continuano la loro azione spingendo il fusto nella zona di taglio del trincia che riduce la pianta in piccole sezioni.

The action of the high speed blades of the milking rollers lower the plant up to the impact of the corn fruit with adjustable plates and continue their action by pushing the stem into the cutting area of the shredder which reduces the plant into small sections.

step 3

Il rullo centrale convoglia le pannocchie trasportate dalle catene dai lati al centro della testata, per poi spingerle nella bocca del canale elevatore della mietitrebbia. Il tutto senza la minima rottura o perdita.

The central roller conveys the corn fruit transported by the chains from the sides to the center of the head, and then push them into the mouth of the combine's elevator channel. All without the slightest break or loss.



CARATTERISTICHE tecniche

ruolo convogliatore

Il rullo convogliatore, munito di una scatola di trasmissione a bagno d'olio, con un limitatore di coppia interno, garantisce la massima efficienza nel trasporto della pannocchia alla bocca del canale elevatore, evitando rotture o perdita di granella.

ruller conveyor

The conveyor roller, equipped with an oil-bath transmission box, with an internal torque limiter, ensures maximum efficiency in transporting the cob to the mouth of the elevator channel, avoiding breakage or grain loss.



punte

Elementi fondamentali per il convogliamento delle piante nel gruppo di raccolta, le punte hanno particolari caratteristiche di leggerezza e resistenza unite ad una forma adatta anche alla penetrazione di grovigli causati da allettamento.

tips

Fundamental elements for conveying the plants in the harvesting group, the tips have particular characteristics of lightness and resistance combined with a form suitable also for the penetration of tangles caused by lodging.

fianchi

Progettati e realizzati senza superfici angolari offrono un maggiore scivolamento della pianta e della pannocchia garantendo il totale contenimento del prodotto. I canali interni al fianco ricavati da un processo di stampaggio, agevolano lo scorrimento della pannocchia nella zona di lavoro dei gruppi di raccolta. Il polietilene utilizzato per realizzarli, resistente alla corrosione per attrito, ne conserva l'aspetto estetico nel tempo ed offre una elevata resistenza meccanica agli urti ed una spiccata elasticità.

hips

Designed and manufactured without angular surfaces, they offer greater sliding of the plant and the cob, ensuring total containment of the product. The internal channels on the side made from a molding process facilitate the sliding of the corn in the working area of the collection units. The polyethylene used to make them, resistant to corrosion by friction, preserves the aesthetic aspect over time and offers a high mechanical resistance to impacts and a marked elasticity.

technical FEATURES

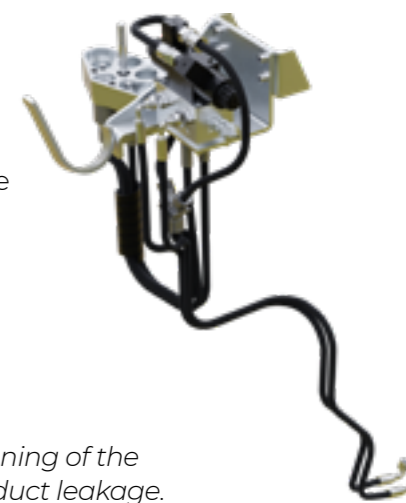
innesto idraulico

L'innesto idraulico, comandato dall'operatore in cabina, consente di regolare l'apertura dei piatti del canale mungitore durante la raccolta, evitando possibili intasamenti o perdite di prodotto.

Nota: In fase di ordine è necessario indicare produttore, modello e anno di costruzione della mietitrebbia.

hydraulic coupling

The hydraulic coupling, controlled by the operator in the cabin, allows the opening of the milking channel plates while it is collecting, avoiding possible clogging or product leakage.



cardani doppi

La particolarità della testata mais Zaffrani è il doppio cardano che distribuisce le forze in modo simmetrico, annullando le vibrazioni causate dal carico di lavoro dei gruppi in fase di raccolta.

I vantaggi sono molteplici:

- Riduce al minimo le dispersioni di energia;
- Consuma il 15% in meno di carburante;
- Dividendo il carico di lavoro al telaio si allunga la durata della macchina.

double cardans

The particularity of the Zaffrani corn header is the double cardan shaft, which distributes the forces in play in a symmetrical manner both to the right and to the left of the frame, eliminating the vibrations caused by the workload of the groups being collected.

The advantages are many:

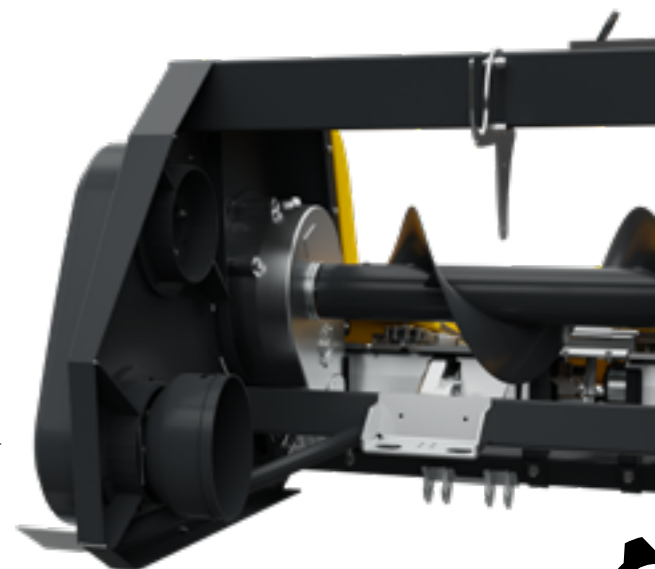
- Minimizes energy losses;
- Consumes 15% less fuel;
- Dividing the work load to the frame lengthens the life of the machine;
- Allows a high forward speed.

limitatore di coppia

Il limitatore di coppia protegge da sovraccarico o bloccaggio accidentale il rullo convogliatore, evitandone la deformazione o la rottura. Inoltre, interviene in caso di intoppi di materiale sganciandosi in moto e salvaguardando le parti meccaniche.

torque limiter

The torque limiter protects the conveyor roller against overloading or accidental blocking, preventing it from being deformed or broken. In addition, it intervenes in the event of material clogs by freeing itself in motion and safeguarding the mechanical parts.

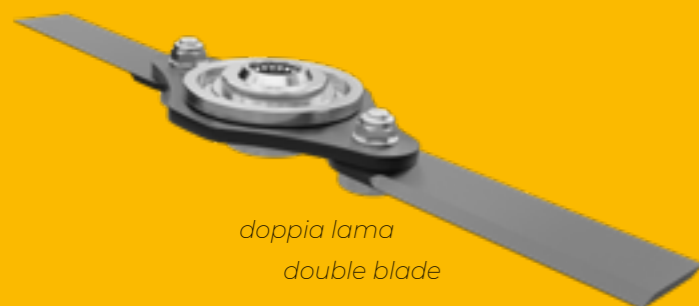


schiaccia stocchi

La testata mais Zaffrani può essere corredata da slitte schiaccia stocchi, che scivolando sul terreno, hanno la funzione di calpestare ed inclinare nella direzione di avanzamento lo stocco reciso alla base della pianta, proteggendo i pneumatici della mietitrebbia dai danni che lo stocco, in posizione naturale, può arrecare.

stubble breaker

The Zaffrani corn header can be equipped with crushing skid stalks, which slipping on the ground, have the function of trampling and tilting in the direction of advance the cut stock at the base of the plant, protecting the combine's tires from damage that the stubble might naturally create.



doppia lama
double blade

trinciastocchi

Realizzato per agevolare la raccolta della testata in fase di avanzamento, riduce in piccole sezioni lo stelo della pianta, lasciando il terreno pulito al passaggio della mietitrebbia. Le sezioni di pianta adagiate in terra soggette nel tempo ad agenti atmosferici decompongono più velocemente fertilizzando il terreno.

Il trincia munito di lame rotanti reversibili e rinforzate ai taglienti con carburi di tungsteno, sostituibili in completa autonomia, garantisce la massima e continua efficienza di taglio anche in presenza di campi con piante erbacee infestanti. Munito di sistema di disinserimento manuale offre la possibilità all'operatore di escludere il suo utilizzo.

stubble mulcher

Made to facilitate the collection of the header during the working process, it reduces the stem of the plant in small sections, leaving the soil clean when the combine passes.

The plant sections lying on the ground subject to weathering over time decompose faster, fertilizing the soil.

The shredder equipped with reversible rotating blades and reinforced with tungsten carbide cutting edges, replaceable in complete autonomy, guarantees maximum and continuous cutting efficiency even in the presence of fields with herbaceous weeds.

Equipped with a manual disarming system, it offers the operator the possibility of excluding his use.

martinetti a gas

Per facilitare e agevolare l'apertura delle punte, la testata mais Zaffrani è dotata di martinetti a gas che rendono **veloci e leggere** tutte quelle operazioni di **controllo e manutenzione** del gruppo di raccolta.

gas jacks

To facilitate the opening of the tips, the Zaffrani maize header is equipped with gas jacks that make it quick to check all those operations of control and maintenance of the collection unit.



gruppi di RACCOLTA



lame

Hanno una funzione di estrema importanza per la qualità della raccolta. Il materiale utilizzato, arricchito di carburi di tungsteno, è particolarmente resistente agli impatti ed ha un'elevata resistenza alla corrosione. Sono munite di un sistema di disinserimento.

blades

They have an extremely important function for the quality of the collection. The material used, enriched with tungsten carbides, is particularly resistant to impacts and has a high resistance to corrosion. They are equipped with a disarming system.

scatola gruppo di raccolta

La scatola del gruppo di raccolta, realizzata in fusione di alluminio è munita di ingranaggi conici realizzati in materiale alto resistenziale e garantiti nel tempo da trattamenti superficiali di indurimento. L'alluminio garantisce la massima leggerezza, robustezza e dissipazione termica. Ogni scatola è protetta da sovraccarico di lavoro o bloccaggio accidentale da un limitatore di coppia a riarmo automatico.

harvesting box

The box of the collection unit, made of cast aluminum is equipped with conical gears made of high strength material and guaranteed over time by surface hardening treatments. The aluminum guarantees maximum lightness, strength and heat dissipation. Each box is protected from work overload or accidental blockage by an automatic reset torque limiter.

rulli mungitori

I rulli mungitori muniti di vite senza fine, ruotando, convogliano in modo costante le piante al canale di mungitura. Le lame applicate ai rulli tirano in basso la pianta in porzioni di 7 cm / giro spingendola nella zona di lavoro dei coltelli del trincia, fino al distacco della pannocchia dalla pianta. L'efficienza di trascinamento delle lame dipende dall'integrità mantenuta nel tempo della sezione tagliente, resistente e rivestita di carburi di tungsteno che offre una elevata durata alla corrosione per attrito. La distanza tra le lame può essere ripristinata nel caso di usura, riavvicinandole per scorrimento.

milking rollers

The milking rollers equipped with a worm screw, by rotating, constantly convey the plants to the milking channel. The blades applied to the rollers pull the plant down into portions of 7 cm on each turn, pushing it into the working area of the knives of the forage harvester, until the cob is detached from the plant. The drag efficiency of the blades depends on the integrity maintained over time by the cutting section, resistant and coated with tungsten carbides, which offers a high durability to friction corrosion. The distance between the blades can be restored in the event of wear, by moving them closer together.

vista inferiore

HARVESTING groups

tenditori automatici

I tenditori automatici nel gruppo di raccolta esercitano costantemente la giusta pressione ai pignoni trasmettendo la corretta tensione alle catene. Ulteriore azione compiuta dai tenditori è quella di protezione da sovraccarichi o bloccaggi delle catene, causati da intasamenti accidentali.

automatic tensioners

The automatic tensioners in the collection unit constantly exert the right pressure on the sprockets, transmitting the correct tension to the chains. A further action performed by the tensioners is that of protection from overloads or blockages of the chains, caused by accidental blockages.

piatti spannocchiatori

Realizzati in materiale particolarmente resistente all'usura, garantiscono una lunga durata e la massima efficienza nel tempo. Grazie ad un cilindro idraulico comandato dalla cabina, l'operatore può decidere di aumentare o ridurre da 15 a 45 mm la loro apertura in relazione alla grandezza della pianta da lavorare, ottenendo la massima efficienza in tutte le condizioni.

corn heads

Made of particularly wear-resistant material, they guarantee long life and maximum efficiency over time. Thanks to a hydraulic cylinder controlled from the cabin, the operator can decide to increase or reduce their opening in relation to the size of the plant to be worked from 15 to 45 mm, obtaining maximum efficiency in all conditions.

header MAISFLOW

catene

di convogliamento

Le catene dotate di rostri per l'aggancio delle piante ed il trasporto delle pannocchie compiono un importante lavoro nel gruppo, determinando la velocità di avanzamento della mietitrebbia. La particolare forma arrotondata del rostro ed il passo adottato si adattano ad ogni grandezza della pannocchia senza causarne rotture o perdite.

conveyor chains

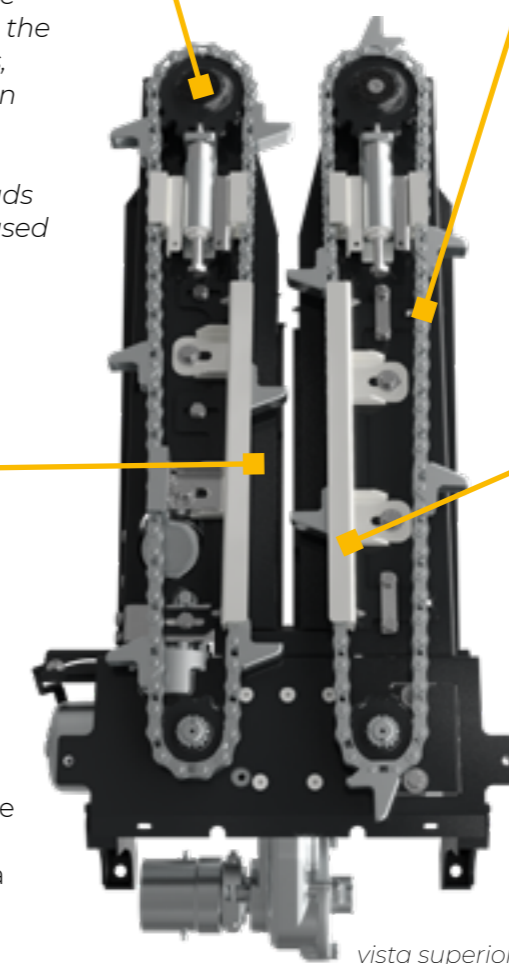
Chains equipped with rosters for hooking plants and transporting cobs do an important job in the group, determining the forward speed of the combine. The particular rounded shape of the rostrum and the adopted step adapt to every size of the cob without causing breakage or leakage.

guida catena

Le catene durante la fase di raccolta vengono sollecitate e muovendosi rischiano la collisione con altri componenti metallici presenti nel gruppo di raccolta. Per evitare danni, sono state installate delle piastre che fungono da sede/appoggio per lo scorrimento della catena.

chain guide

The chains during the harvesting phase are stressed and moving risk collision with other metal components present in the collection unit. To avoid damages, plates have been installed that act as a seat / support for the chain to slide.



vista superiore

ACCESSORIES

Kit di **adattamento** per una **seconda mietitrebbia**

Include una flangia di aggancio, un kit oleodinamico, componenti della trasmissione ed alberi cardanici.

Nota: in fase di ordine è necessario indicare produttore, modello e anno di costruzione della mietitrebbia.

adaptation kit for a second combine

Includes a coupling flange, a hydraulic kit, transmission components and cardan shafts.

Note: at the moment of the order it is necessary to indicate the model manufacturer and year of construction of the combine.

coclee laterali

Le coclee laterali sono applicabili ai fianchi in polietilene per coadiuvare la raccolta in caso di prodotto aggrovigliato o allettato.

lateral augers

The lateral augers can be applied to the polyethylene sides to assist collection in the event of tangled or entrapped products.

massima adattabilità

Le testate mais Zaffrani sono universali ed adattabili ad ogni tipo di mietitrebbia.

massima autonomia

Le operazioni di **aggancio** e **regolazione** dell'inclinazione della testata così come l'installazione del kit di adattamento, possono essere svolte in **autonomia** e con estrema **facilità**.

maximum adaptability

Zaffrani maize headers are universal and adaptable to any type of combine.

maximum autonomy

The operations of coupling and adjusting the inclination of the header, as well as the installation of the adaptation kit can be carried out independently and with extreme ease.



lunga vita grazie ai sistemi di **protezione**
long life thanks to **the protection** systems

doppio cardano per **potenza bilanciata**
double cardan for **balanced power**

manutenzione mirata ed agevolata
targeted and easy maintenance

apertura dei cofani con **sistema idraulico**
hydraulic hoods opening system

costruita con **materiali** elevata **qualità**
built with high quality materials



guarda i **video**
watch the **videos**



SCHEDA TECNICA INTEGRATIVA TESTATA MAIS CORN HEADER ADDITIONAL TECHNICAL SHEET			
MODELLO MODEL	ZF 650 / 670 / 675	ZF 850 / 870 / 875	ZF 1250 / 1270
Tipologia fissa o pieghevole Fixed/Folding Type	Fissa Fixed	Fissa Fixed	Fissa Fixed
Larghezza Max (m) Maximun Width (m)	4,50	6,00	9,00
Massa (kg) Weight (Kg)	1900	2800	3900
Interfila (cm) Inter-row (cm)	50 / 70 / 75	50 / 70 / 75	50 / 70
N. di file Row Number	6	8	12

**macchine
certificate**

Sempre attenti all'efficienza dei suoi prodotti, la Zaffrani esegue su ogni macchina **severi test di qualità** per assicurare il massimo della resa e professionalità.
Le testate Zaffrani vengono **collaudate** su banco in ogni loro **funzione**, un bollino adesivo di controllo ne certifica il pieno superamento.

**product
certified**

Always attentive to the efficiency of its products, Zaffrani performs **strict quality tests** on each machine to ensure maximum performance and professionalism. The Zaffrani headers are **tested** on the bench in all their **functions**, an extended quality control sticker certifies that they have been fully exceeded.

ZF 650/670/675



ZF 850/870/875



ZF 1250 /1270



MAISFLOW
MAISFLOW zaffrani.it
MAISFLOW
MAISFLOW MAISFLOW
MAISFLOW
MAISFLOW MAISFLOW
MAISFLOW
MAISFLOW MAISFLOW
MAISFLOW
MAISFLOW MAISFLOW
MAISFLOW
MAISFLOW MAISFLOW
MAISFLOW
MAISFLOW MAISFLOW
MAISFLOW
MAISFLOW MAISFLOW
MAISFLOW



graphics by elicgroup.com

F.lli Zaffrani s.r.l.
Via dell'Industria, 159
62014 Corridonia (MC) Italia
T +39 0733 281385
info@zaffrani.it

www.zaffrani.it

ZTM.ITA.EN.01.19



**L'ALTA TECNOLOGIA MADE IN ITALY
CREATA DALLA PASSIONE UMANA**

**HIGH TECHNOLOGY MADE IN ITALY
CREATED BY HUMAN PASSION**

pick-up
pick-up headers

essiccatoi
dryers

testate mais
corn headers

testate girasole
sunflower headers