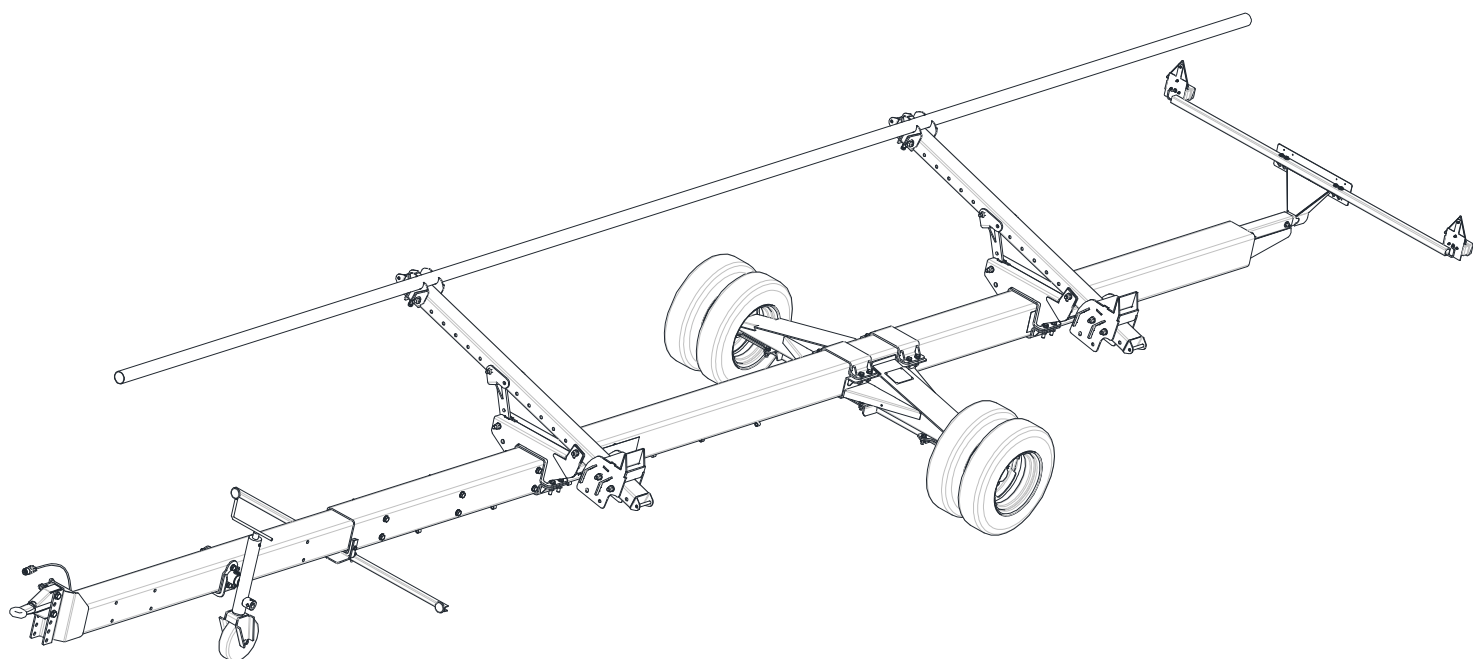
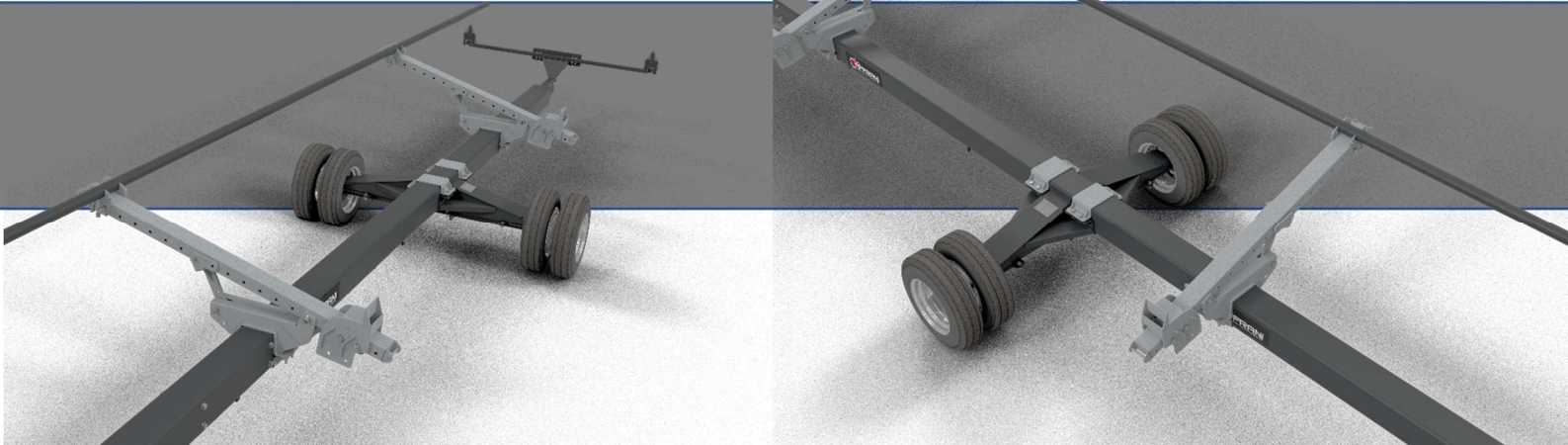


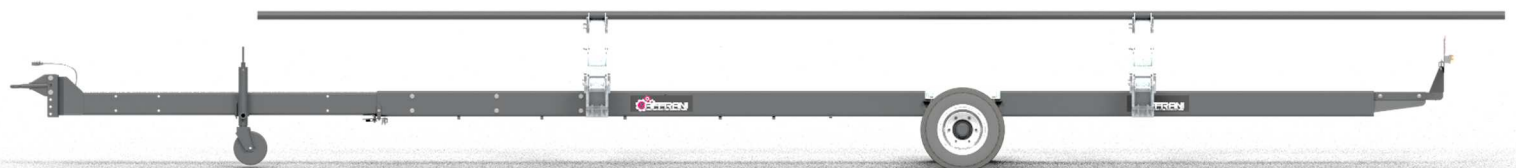


ТЕЛЕЖКА ДЛЯ ТРАНСПОРТИРОВКИ ЖАТОК СО СПАРЕННЫМИ КОЛЁСАМИ



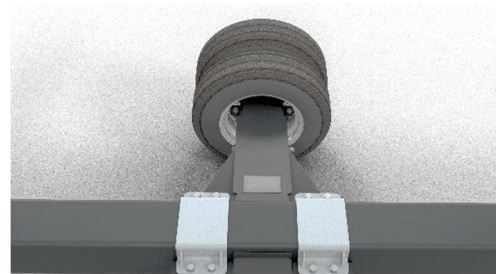
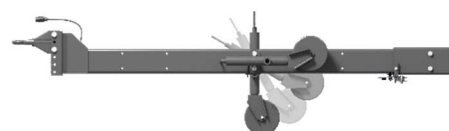


Тележка для транспортировки жаток со спаренными колесами гарантирует отличную устойчивость, обеспечивая безопасное перемещение оборудования.



ХАРАКТЕРИСТИКИ

Транспортируемая длина	Мин 9.730 мм	Max. 12.030 мм
Колёса	6,50 – 10" x 4	
Максимальная скорость	25 Км / ч	
Грузоподъемность	4.500 Kg	
Для следующего типа оборудования		
Подсолнечниковая жатка	BG600 – BG670 – BG740 – BG940	
Кукурузная жатка	TM670 – TM675 – TM87 – TM875	
Подборщик	PU 300 – PU 400 – PU 500	



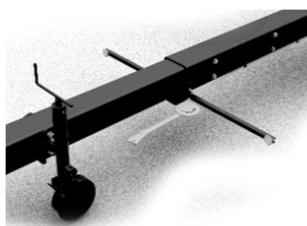
АКСЕССУАРЫ:



ящик для инструментов



противооткатный упор



стояночный тормоз



Регулируемый буксирный крюк



Фиксированный буксирный крюк



Подвижный буксирный крюк