

zaffrani.it

выдающаяся
эффективность

высокая скорость

качественная
уборка



КУКУРУЗНАЯ
Жатка



innovations for agriculture

Кукурузная жатка Zaffrani разработана, чтобы гарантировать максимальную эффективность даже в самых неблагоприятных климатических условиях.

Наша жатка в состоянии убирать постоянно растущие объёмы урожая на гектар, сохраняя высокую скорость при минимальных потерях продукта.

Благодаря многолетним инженерным изысканиям, позволившим достичь актуальной конструкции жатки, уборка урожая происходит быстро, беспрепятственно и деликатно, отвечая с каждым годом растущим требованиям рынка.

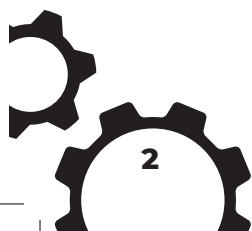


8 км/ч

высокая скорость
максимальная
эффективность

2 года гарантии

на все компоненты





жатка

MAISFLOW

7 высота стерни
высота срезанного
стебля 7 см

3%
минимальная
потеря продукта

КУКУРУЗНАЯ

жатка



Чистое поле

Синхронизированная работа лезвий протягивающих вальцов и измельчителя гарантирует оптимальное состояние поля для последующего посева. Качественное измельчения обеспечивают быстрое разложение пожнивных остатков, благоприятствуя будущим посевам.

безупречная уборка

Максимальная эффективность вне зависимости от состояния кукурузы. Среди её сильных сторон можно, без сомнения, выделить широкий делитель, который равномерно поднимает стебли, помогая избежать контакт между початками и потерю зерен.



как они работают

фаза 1

При помощи специального конвейера кукуруза захватывается и подаётся в канал, где располагаются протягивающие вальцы.

фаза 2

Работа лезвия протягивающих вальцов на высокой скорости позволяет дойти до уровня початка, продвигая стебель в зону измельчителя, который разрезает его на мелкие кусочки.

фаза 3

центральный ролик направляет початки, передвигаемые конвейером с краёв в центр жатки, перемещая их таким образом в канал комбайна. Всё это без какого-либо повреждения или потери продукта.



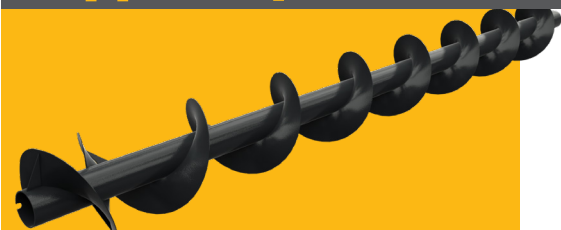
КУКУРУЗНАЯ

жатка

Технические

ХАРАКТЕРИСТИКИ

подающий конвейер



Подающий конвейер, оснащённый коробкой передач в масляной ванне, с встроенным ограничителем крутящего момента, гарантирует максимальную эффективность при продвижении початка в канал комбайна, избегая их повреждение и потери зерна.

внутренняя стенка борта

Спроектированные и выполненные без угловых поверхностей, они гарантируют наилучшее скольжение стебля и початка, предотвращая потерю продукта. Внутренние каналы, выполненные посредством специальной техники оттиска, облегчают продвижение початка в направлении рабочей зоны компонентов уборки. Полипропилен, используемый в их производстве устойчив к коррозии, возникающей вследствие трения, и позволяет сохранить внешний вид бортов в течение долгого времени, и гарантирует повышенную механическую удароустойчивость и эластичность.



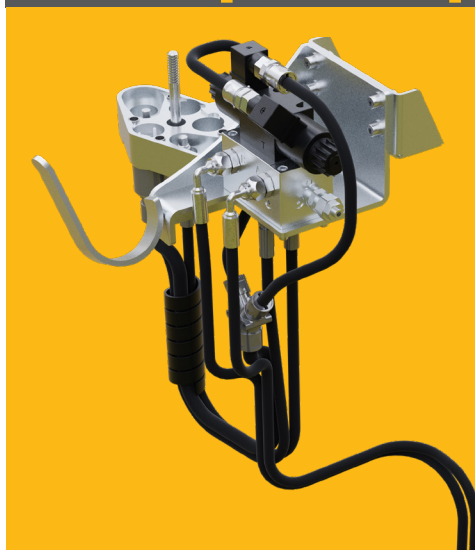
делители

Основным элементом для подачи продукта на компоненты уборки являются делители, отличительной характеристикой которых является лёгкость и устойчивость, а также оптимальная форма, позволяющая противостоять спутанности стеблей.



технические ХАРАКТЕРИСТИКИ

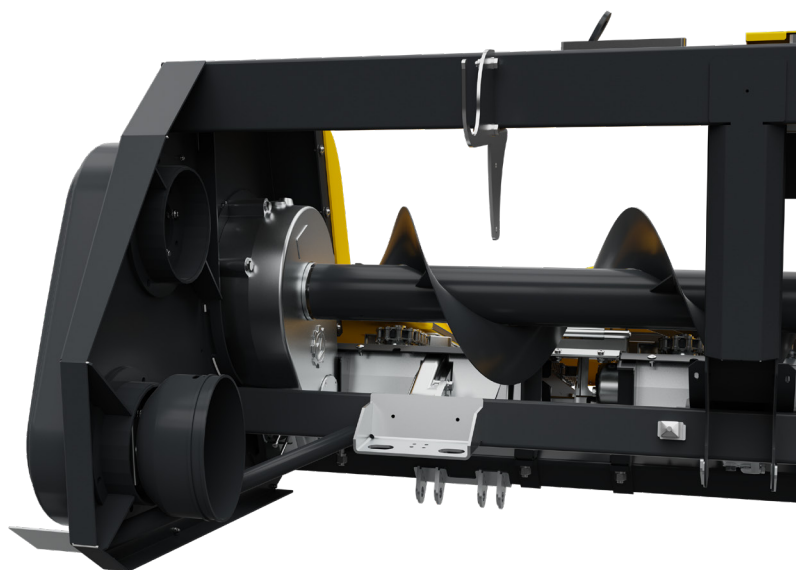
электро-гидравлическая муфта



Электро-гидравлическая муфта, управляемая комбайнёром из кабины, позволяет регулировать открытие пластин вальцового канала во время уборки, предотвращая закупоривание и потерю продукта.
Примечание: на стадии заказа необходимо указать производителя, модель и год изготовления комбайна.

ограничитель крутящего момента

Ограничитель крутящего момента защищает от перегрузки и случайной блокировки подающего конвейера, избегая деформацию и повреждения. Кроме того, ограничитель срабатывает, когда формируются заторы, защищая механические компоненты.

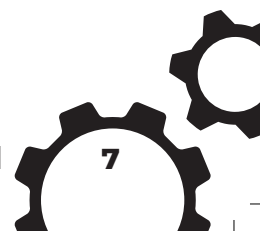


двойной кардан



Особенность кукурузной жатки Zaffrani - двойной кардан, который распределяет мощность симметрично, справа и слева по корпусу, амортизируя вибрацию от нагрузки оборудования в ходе уборки. Многочисленные преимущества:

- сводит к минимуму потери энергии;
- потребляет на 15% меньше горючего;
- распределяя нагрузку по корпусу оборудования, его срок службы увеличивается;
- гарантирует высокую скорость продвижения.

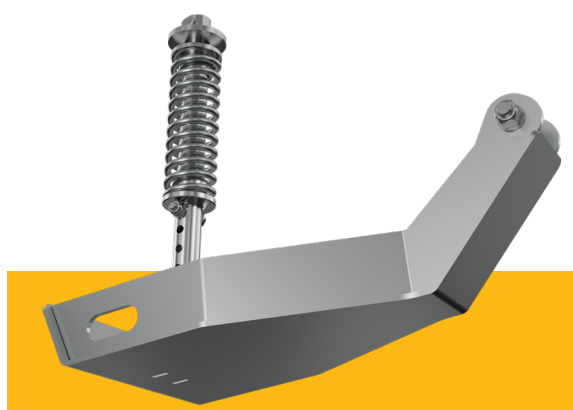


КУКУРУЗНАЯ жатка



Притаптыватель для стеблей кукурузы

Кукурузная жатка Zaffrani может быть укомплектована специальными салазками для трамбовки стебля, которые, скользя по полю, сминаят и наклоняют срезанный стебель, таким образом защищая колёса комбайна от износа и повреждений.



измельчитель стеблей



двойное лезвие

Спроектированный для упрощения уборки в движении, измельчитель разрезает на мелкие кусочки стебли, оставляя поле чистым для комбайна.

Со временем разрезанный стебель разлагается под действием атмосферных явлений и удобряют почву. Измельчитель, оснащённый вращающимися лезвиями с покрытием из карбида вольфрама, замена которых может быть произведена самостоятельно, гарантирует максимальную и непрерывную эффективность резки, даже в присутствии сорняков. Оснащённый системой ручного выключения, измельчитель может быть отключен комбайнером для каждого ряда по отдельности.



жатка

MAISFLOW



Высокая ремонтнопригодность

Чтобы облегчить открытие делителей, кукурузные жатки Zaffrani снабжены газовыми домкратами, которые значительно ускоряют и упрощают техническое обслуживание и ремонт компонентов уборки.



ZAFFRANI





КОМПОНЕНТЫ УБОРКИ

протягивающие вальцы

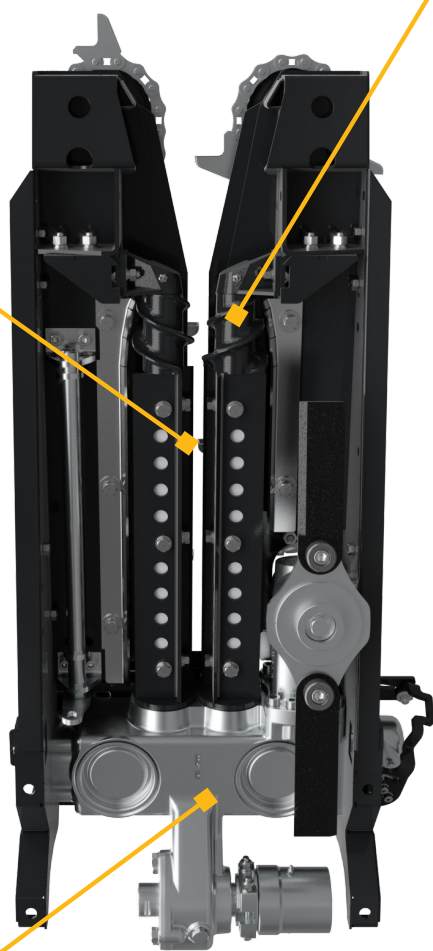
Протягивающие вальцы, оснащённые червячным винтом, поворачиваясь, постоянно проталкивают стебли в вальцовый канал. Лезвия, используемые на вальцах, протягивают, сминают и режут кукурузу по 7 см/оборот, продвигая её в рабочую зону ножей измельчителя, до самого отделения початка от стебля.

Эффективность протягивания лезвий зависит от состояния режущей поверхности, устойчивой и покрытой карбидом вольфрама, гарантирующим высокую устойчивость к коррозии вследствие трения. Расстояние между лезвиями может быть восстановлено в случае износа.



лезвия

Характеристики лезвий имеют особую важность с точки зрения эффективности и качества уборки. Используемый материал особенно устойчив к ударам, покрытие из карбида вольфрама гарантирует устойчивость к коррозии. Реверсивные ножи, оснащённые двойным режущим сечением, гарантируют более долгий срок службы и эффективность с течением времени. Ножи протягивающих вальцов могут быть заменены по отдельности.



ВИД СНИЗУ

редуктор компонентов уборки

Редуктор компонентов уборки выполнен из сплава алюминия и оснащён коническими звёздочками из высокоустойчивого материала, обработанными специальным покрытием для придания жёсткости. Алюминий обеспечивает максимум лёгкости, устойчивости и рассеивания тепла. Каждый редуктор защищён от перегрузки и случайной блокировки ограничителем крутящего момента, который сбрасывается автоматически.



технические

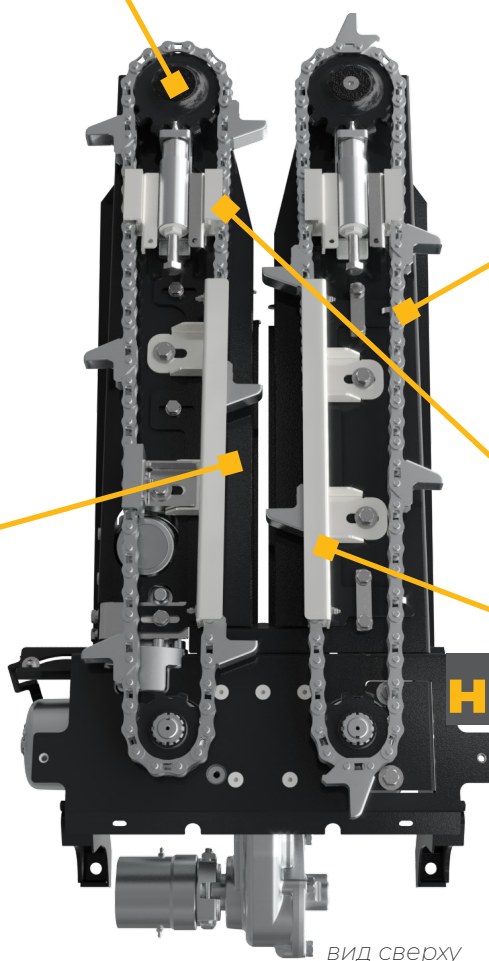
ХАРАКТЕРИСТИКИ**автоматические
натяжители**

Автоматические натяжители в компонентах уборки оказывают на звёздочки постоянное давление, передавая необходимое напряжение на цепь. Ещё одна функция натяжителей - защита от перегрузки и блокировки сцеплений, вследствие возникающего закупоривания.

**срывные
пластины**

Выполненные из стали Hardox 450, особенно устойчивому к износу материалу, они характеризуются долгим сроком службы и максимальной эффективностью. Благодаря гидравлическому цилиндру, управляемому из кабины, комбайнёр может увеличивать или уменьшать степень их открытия от 45 до 15 мм, в зависимости от размеров кукурузы, достигая таким образом максимальной эффективности в любых условиях.

Подающая цепь, оснащённые пальцами для захвата кукурузы и перемещения початков, выполняют важную функцию в уборке, определяя скорость продвижения комбайна. Особая круглая форма пальцев и специальное отверстие адаптируются к любому размеру початка, без повреждения и потерь.

**Подающая
цепь**

вид сверху

**направляющая
сцепления**

В ходе уборки, подающая цепь подвергается различным нагрузкам, а при движении возникает риск контакта с другими металлическими элементами. Чтобы избежать повреждения, на жатке установлены специальные пластинки, выполняющие функцию опоры и направляющих для протягивающих цепей.



ДОПОЛНИТЕЛЬНЫЕ КОМПЛЕКТУЮЩИЕ

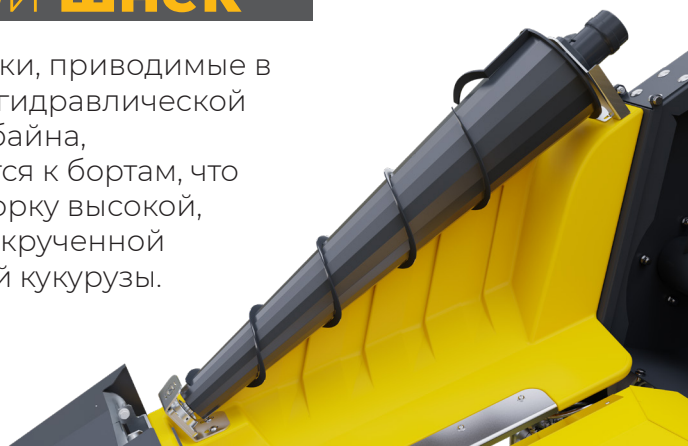
Комплект для адаптации к другому комбайну

Включает соединительный фланец, набор гидравлики, коробку передач и карданный вал.

Примечание: на стадии заказа необходимо указать производителя, модель и год изготовления комбайна.

БОКОВОЙ ШНЕК

Боковые шнеки, приводимые в движение от гидравлической системы комбайна, прикрепляются к бортам, что облегчает уборку высокой, спутанной, закрученной или полегшей кукурузы.



МАКСИМАЛЬНАЯ ВОЗМОЖНОСТЬ АДАПТАЦИИ

Кукурузные жатки Zaffrani универсальны и могут быть адаптированы под любой комбайн.

Операции по присоединению и настройке угла наклона жатки очень просты и могут быть выполнены самостоятельно.



**долгий срок службы благодаря
внедрённым системам защиты**

**сбалансированная мощность
благодаря двойному кардану**

**лёгкость и простота технического обслуживания
благодаря конструкторским решениям**

**быстрый доступ к рабочим компонентам
благодаря внедрённой гидравлике**

**высокая надёжность и качество агрегата благодаря
использованию высококачественных материалов**

КУКУРУЗНАЯ

жатка



смотри видео

сертифицированное оборудование

Уделяя особое внимание эффективности собственной продукции, на каждой жатке Zaffrani выполняет жёсткий контроль качества, гарантируя максимальный КПД.

Каждая фаза работы жаток Zaffrani проходит обкатку, и специальная наклейка гарантирует их полное соответствие стандартам качества.

ДОПОЛНИТЕЛЬНЫЕ ТЕХНИЧЕСКИЕ ХАРАКТЕРИСТИКИ КУКУРУЗНОЙ ЖАТКИ

МОДЕЛЬ	ZF 650 / 670 / 675	ZF 850 / 870 / 875	ZF 1250 / 1270
Тип фиксированный/ складной	Фиксированный	Фиксированный	Фиксированный
Максимальная ширина (м)	4,50	6,00	9,00
Вес (кг)	1900	2800	3900
Ширина междурядья (см)	50 / 70 / 75	50 / 70 / 75	50 / 70
Количество рядов	6	8	12

ZF 650/670/675



ZF 850/870/875



ZF 1250 / 1270



MAISFLOW
MAISFLOW **zaffrani.it**
MAISFLOW
MAISFLOW MAISFLOW
MAISFLOW
MAISFLOW MAISFLOW
MAISFLOW MAISFLOW
MAISFLOW
MAISFLOW MAISFLOW
MAISFLOW
MAISFLOW MAISFLOW
MAISFLOW
MAISFLOW MAISFLOW
MAISFLOW
MAISFLOW MAISFLOW
MAISFLOW
MAISFLOW MAISFLOW
MAISFLOW



graphics by elicegroup.com

F.lli Zaffrani s.r.l.
Вия дель Индустрия, 159
62014, Корридония (Мачерата), Италия
Тел: +39 0733 281385
info@zaffrani.it
www.zaffrani.it

ZTM.RU.01.19



**ВЫСОКИЕ ИТАЛЬЯНСКИЕ ТЕХНОЛОГИИ.
СОЗДАНО ЛЮДЬМИ, ЛЮБЯЩИМИ СВОЁ ДЕЛО.**

подборщики

сушилки

жатки для кукурузы

жатки для подсолнечника